

SCANLIGHT SYSTEM T60

PROFILSYSTEM I TRÄ FÖR GLASLANTERNINER MED SADELBALKAR



SCANLIGHT SYSTEM T60

KOMPLETT PROFILSYSTEM I TRÄ FÖR GLASLANTERNINER.

Nu har du möjligheten att ge rummen liv med dagsljus från taken och samtidigt bibehålla en varm träkänsla.

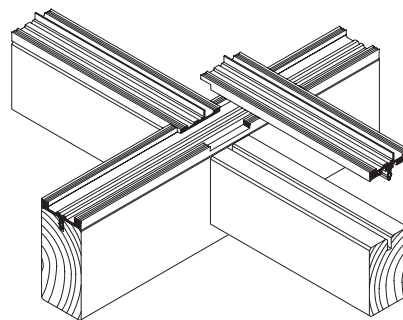
Scanlight har standardiserat ett koncept för sadellanterner med sadelbalkar i 10 graders lutning och sargbalkar i limträ.

Invändigt tätskikt i form av heltäckande gummiprofiler spåras i limträbalkarna. Avståndet mellan trä och glas blir minimalt och glaset är steppade i nederkant för obehindrad vattenavrinning samtidigt som det ger en vacker och ren takfotsdetalj.

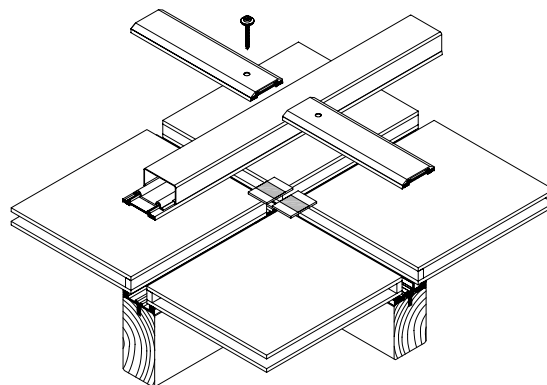
Utvändiga smäckra skruvlistor i aluminium utförs med en profil som möjliggör försänkt skruv inklusive tätbricka alternativt med täcklock för dold skruvhuvud. Runtomliggande 2 mm aluminiumplåtar med underliggande tätskiktsmembran samt isolering ingår alltid i våra leveranser och utföranden.



Komplett och standardiserat koncept för sadellanterner med sadelprofiler och sargbalkar i limträ.



Invändigt och heltäckande tätskikt spåras i träprofilerna



Utvändiga skruvlistor och täcklock i aluminium med synliga eller dolda skruvar.

Systembredd
60 och 80 mm

Lufttäthet
EN12152 AE

Vattentäthet
EN 12154/ENV 13050
RE 1350 Pa

Slagmotstånd
EN14019: släpp 50 kg från 2,4 m

Motstånd vindlast
EN13116
2,0 kN/m² – kontinuerlig last
3,0 kN/m² – ökad last
vid kortvariga vindstötter



Fullt isolerad sarganslutning med tätskiktsmembran och runtomliggande takfotsplåt av 2 mm aluminium.



Snitt genom sadelbalk i limträ.



SCANLIGHT[®]
TRYGGA INGLASNINGAR