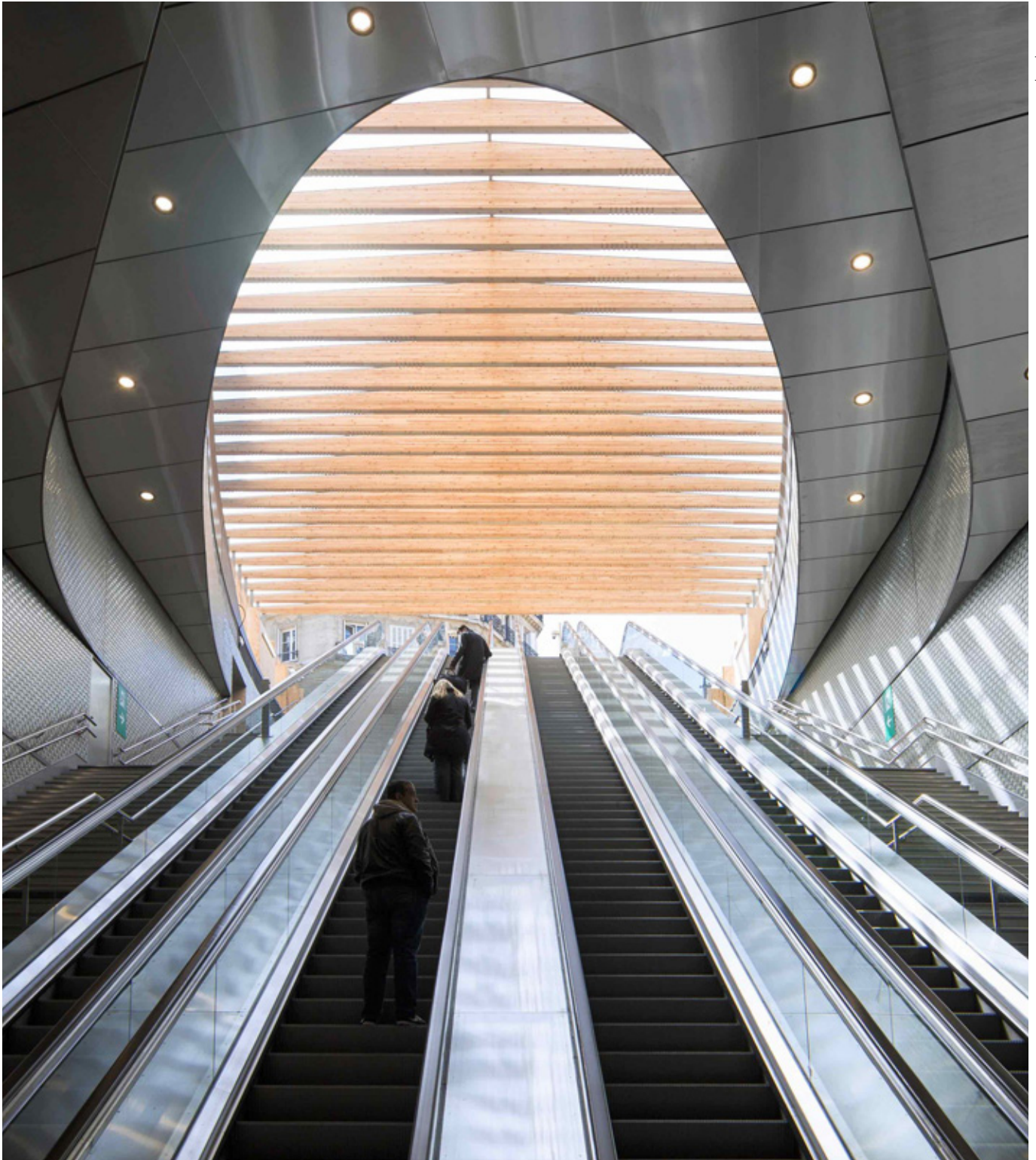


SCANLIGHT PROFILSYSTEM I TRÄ

FÖR GLASLANTERNINER OCH DAGSLJUSTAK®



SCANLIGHT PROFILSYSTEM I TRÄ

NYHET – KOMPLETT PROFILSYSTEM I TRÄ FÖR GLASLANTERNINER OCH DAGSLJUSTAK®.

Nu har du möjligheten att ge rummen liv med dagsljus från taken och samtidigt bibehålla en varm träkänsla.

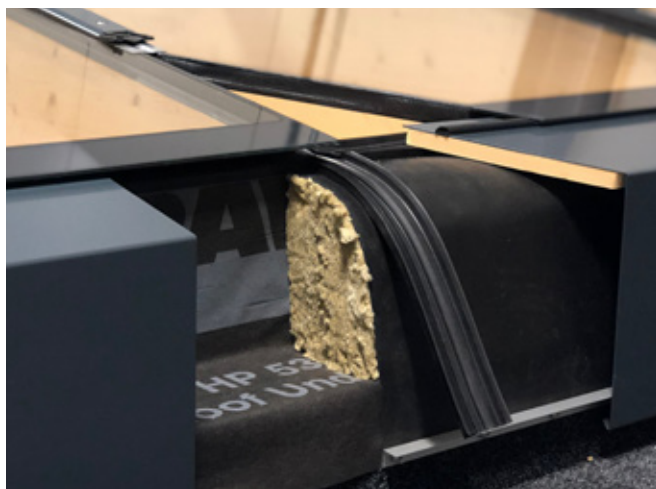
Utöver profilsystemet har Scanlight även ett komplett och standardiserat koncept för sadellanterner med sadelprofiler i 10 graders lutning och sargbalkar i limträ.

Invändigt tätskikt i form av heltäckande gummiprofiler spåras i limträbalkarna. Avståndet mellan trä och glas blir minimalt och glaset är steppade i nederkant för obehindrad vattenavrinning samtidigt som det ger en vacker och ren takfotsdetalj.

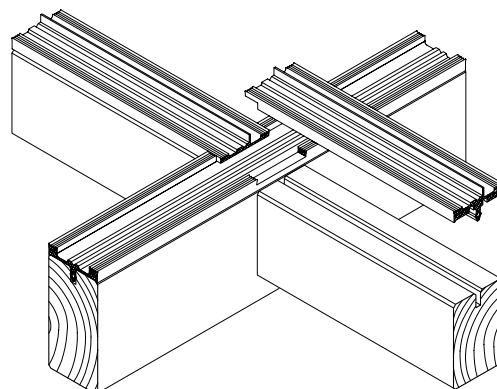
Utvändiga smäckra skruvlistor i aluminium utförs med en profil som möjliggör försänkt skruv inklusive tätbricka alternativt med täcklock för dolt skruvhuvud. Runtomliggande 2 mm aluminiumplåtar med underliggande tätskiktmembran samt isolering ingår alltid i våra leveranser och utföranden.



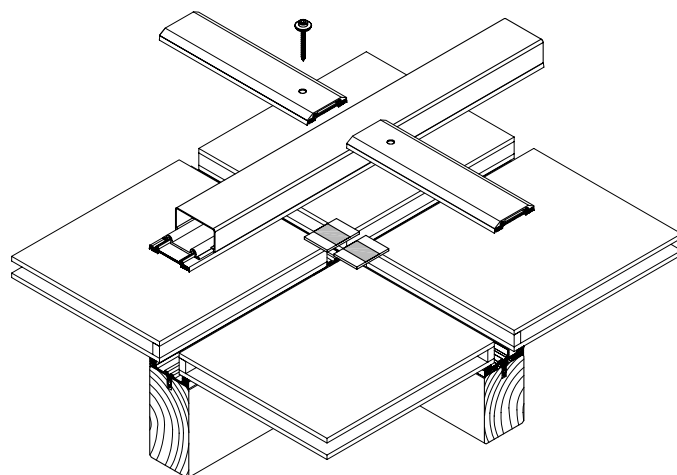
Komplett och standardiserat koncept för sadellanterner med sadelprofiler och sargbalkar i limträ.



Takfotsdetalj som visar ett komplett utförande.



Invändigt och heltäckande tätskikt spåras i träprofilerna



Utvändiga skruvlistor och täcklock i aluminium med synliga eller dolda skruvar.

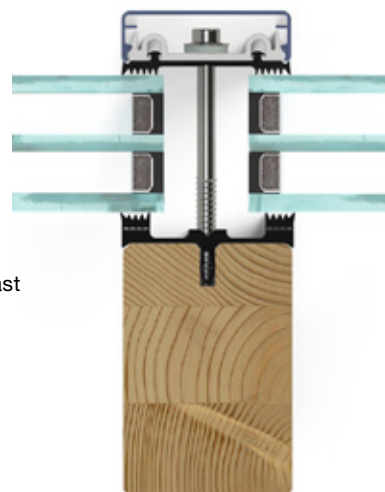
UPPGIFTER PROFILSYSTEM I TRÄ

Systembredd
50, 60 och 80 mm

Lufttäthet
EN12152
AE

Motstånd vindlast
EN13116
2,0 kN/m² – kontinuerlig last
3,0 kN/m² – ökad last
vid kortvariga vindstötter

Slagmotstånd
EN14019
släpp av 50 kg från 2,4 m



SCANLIGHT®
TRYGGA INGLASNINGAR