

SCANLIGHT PROFILSYSTEM I TRÄ

FÖR GLASLANTERNINER OCH DAGSLJUSTAK®



SCANLIGHT PROFILSYSTEM I TRÄ

NYHET – KOMPLETT PROFILSYSTEM I TRÄ FÖR GLASLANTERNINER OCH DAGSLJUSTAK®.

Nu har du möjligheten att ge rummen liv med dagsljus från taken och samtidigt bibehålla en varm tråkänsla.

Utöver profilsystemet har Scanlight även ett komplett och standardiserat koncept för sadellanterner med sadelprofiler i 10 graders lutning och sargbalkar i limträ.

Invändigt tätskikt i form av heltäckande gummiprofiler spåras i limträbalkarna. Avståndet mellan trä och glas blir minimalt och glaset är steppade i nederkant för obehindrad vattenavrinning samtidigt som det ger en vacker och ren takfotsdetalj.

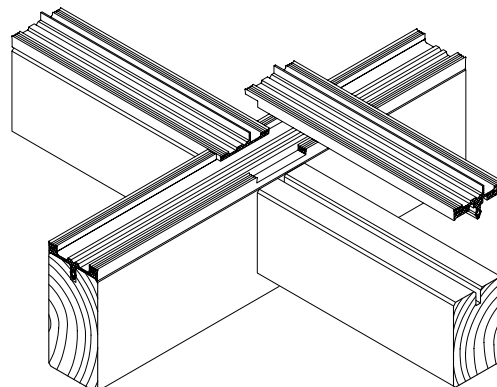
Utvändiga smäckra skruvlistor i aluminium utförs med en profil som möjliggör försänkt skruv inklusive tätbricka alternativt med täcklock för doldt skruvhuvud. Runtomliggande 2 mm aluminiumplåtar med underliggande tätskiktmembran samt isolering ingår alltid i våra leveranser och utföranden.



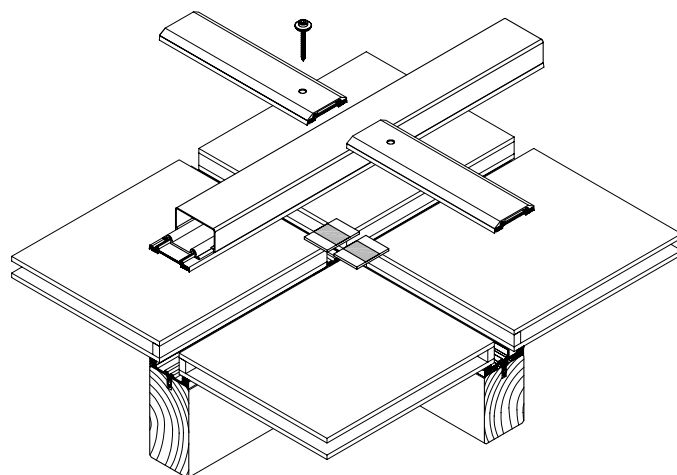
Komplett och standardiserat koncept för sadellanterner med sadelprofiler och sargbalkar i limträ.



Takfotsdetalj som visar ett komplett utförande.



Invändigt och heltäckande tätskikt spåras i träprofilerna



Utvändiga skruvlistor och täcklock i aluminium med synliga eller dolda skruvar.

UPPGIFTER PROFILSYSTEM I TRÄ

Systembredd

50, 60 och 80 mm

Lufttäthet

EN12152

AE

Vattentäthet

EN 12154/ENV 13050

RE 1350 Pa

Motstånd vindlast

EN13116

2,0 kN/m² – kontinuerlig last

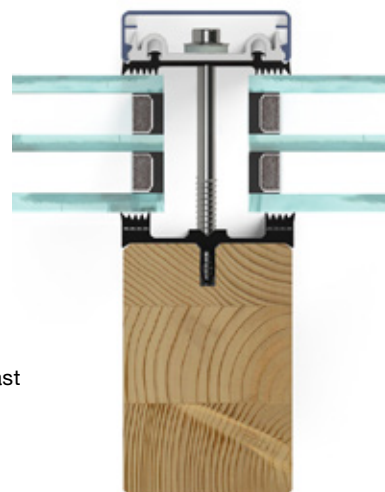
3,0 kN/m² – ökad last

vid kortvariga vindstötter

Slagmotstånd

EN14019

släpp av 50 kg från 2,4 m



SCANLIGHT
TRYGGA INGLASNINGAR