

# Montageanvisning Scanlight System 620

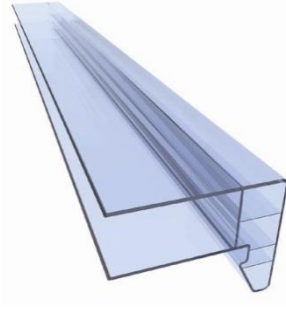


För installation som skärmtak.

# Montageanvisning Scanlight System 620



2179 Startprofil.



2180 Avslutsprofil.



4318 konnektortätning.



4678 UPD list.



4310 Aluminiumkonnektor.



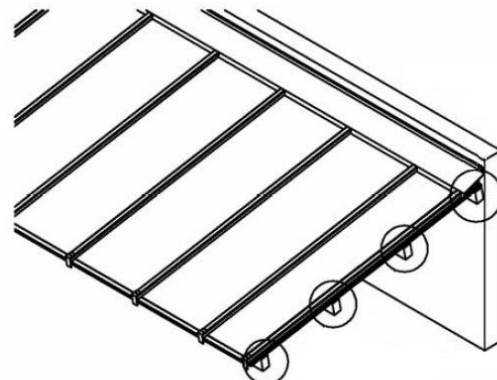
4328 Fästbeslag.

Delarna ovan är typiska vid montage av System 620 som skärmtak. Om Skivorna inte är måttbeställda i korrekt längd tillkommer även tät och ventilerad aluminiumtejp.

Läs igenom hela montageanvisningen innan du börjar montera!

**Steg 1:** Mät bärkonstruktionen. Kontrollera så att du har rätt mängd material och längd på skivorna innan du börjar montera. Kontrollera även att bärkonstruktionen ger erforderligt upplag och att avstånden mellan fästblecken inte blir för stort med hänsyn till lasterna på panelen. För hjälp med att bestämma upplag och avstånd mellan fästblecken kontakta Scanlight.

**Steg 2:** Börja med att fästa en rad av fästblecken i bärkonstruktionens ena ände i linje med den första panelen. Använd skruvar eller nitar med försänkt skalle så att fästbleckets yta förblir plan.



# Montageanvisning Scanlight System 620

Om panelerna är måttbeställda och tejpede från fabrik gå direkt till steg 4.

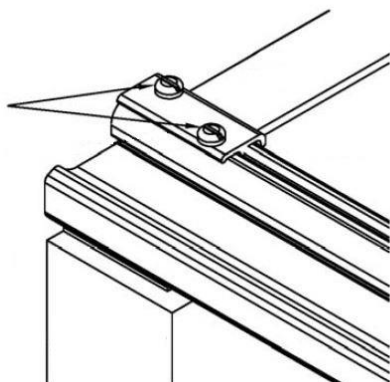
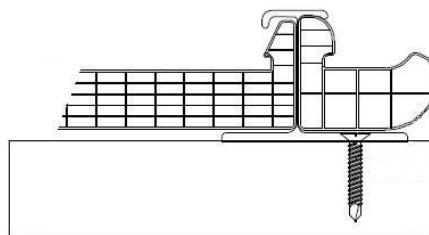
**Steg 3:** Kapa skivorna i rätt längd med hänsyn till rörelser i materialet.

Värmeutvidgningskoefficienten för skivorna är 0,065 mm/m°C. Vid behov av hjälp med att bestämma panellängd kontakta Scanlight.

Avlägsna spånet från kapningen av panelen med hjälp av tryckluft. Det är viktigt att samtliga kanaler är helt fria från spån. Tejpa därefter panelens topp med den ventilerade aluminiumtejpen och panelens botten med den täta aluminiumtejpen.

**Steg 4:** Trä på startprofilen på den "yttre sidan" av fästblecket och en panel på den andra. Notera att panelens ventilerade tejp skall sitta i den övre änden av panelen och den täta i den nedre änden.

Observera att om panelens ena ände monteras tätt mot en vägg eller liknande behöver UPD-listen träs på denna sida innan fastsättning av panelen görs, se Steg 10.



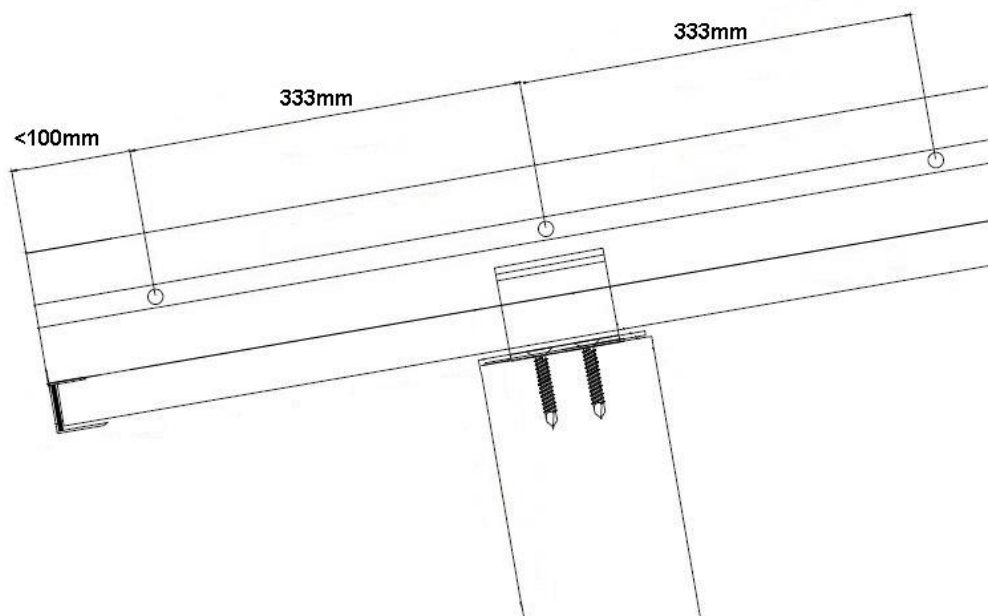
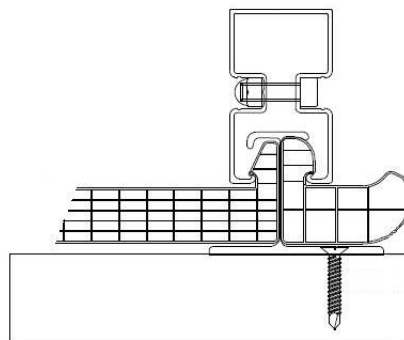
**Steg 5:** Fäst panelerna/startprofilen i det översta fästblecket med två skruvar, ca. 4.8x22mm. Detta är viktigt för att förhindra att panelen börjar glida med tiden.

## Montageanvisning Scanlight System 620

**Steg 6:** Tryck på konnektorn ovanpå fästblecken i panelskarven.

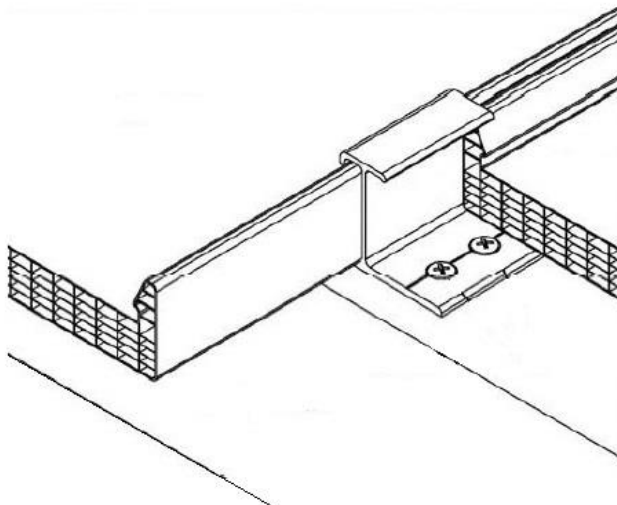
Observera att om konnektorns ena ände monteras tätt mot en vägg eller liknande behöver konnektortätningen tryckas på denna ände innan festsättning av konnektorn görs, se steg 10.

Fäst konnektorn med de medlevererade bultarna och muttrarna, art. nr: 4316 och 4315. Dessa ska fästas ca. C/C 333mm längs hela konnektorn och med ett maximalt avstånd från ändarna på 100mm. Spänn bultarna så att konnektorn griper tag ordentligt i plasten men ej så hårt att den börjar missformas.



## Montageanvisning Scanlight System 620

**Steg 7:** Fäst ytterligare en rad av fästbleck i panelens andra sida så att de griper tag om panelen. För sedan in nästa panel på den andra sidan av fästblecket så att panelerna ligger tätt emot varandra. Notera att panelens ventilerade tejp skall sitta i den övre änden av panelen och den täta i den nedre änden.

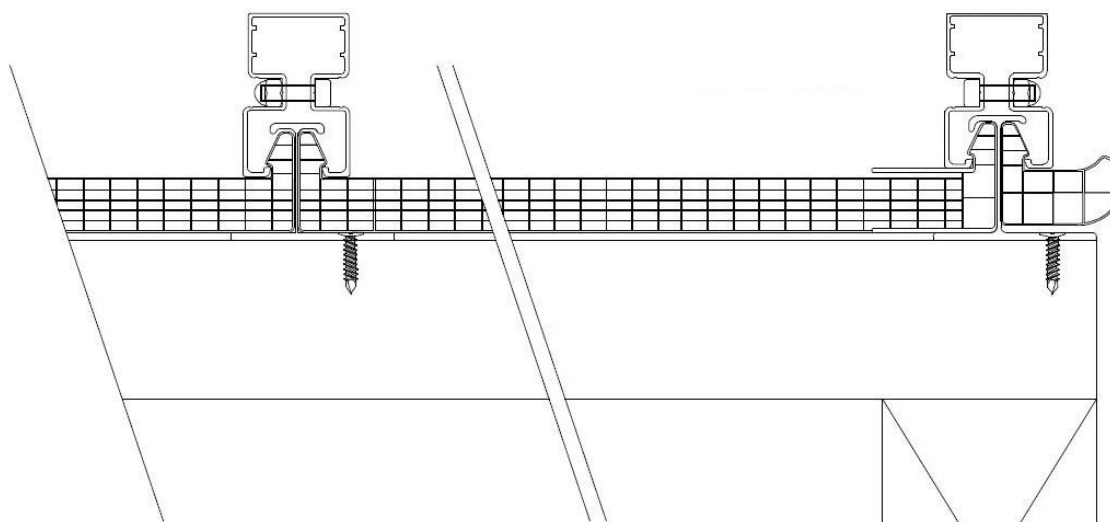


Observera att om panelens ena ände monteras tätt mot en vägg eller liknande behöver UPD-listen träs på denna sida innan fastsättning av panelen görs, se steg 10.

**Steg 8:** Upprepa steg 5, 6 och 7 tills det inte längre finns platts kvar att placera en hel panel på taket.

**Steg 9:** Mät hur mycket för bred panelen är jämfört med var den ska sluta. Dra av ytterligare 14mm på detta mått (avslutsprofilen 2180 bygger detta) och kapa sedan av detta från panelen. Rengör snittet från kapspån och trä på avslutsprofilen. Fäst därefter ytterligare en rad av fästbleck så att de griper tag om panelen/avslutsprofilen.

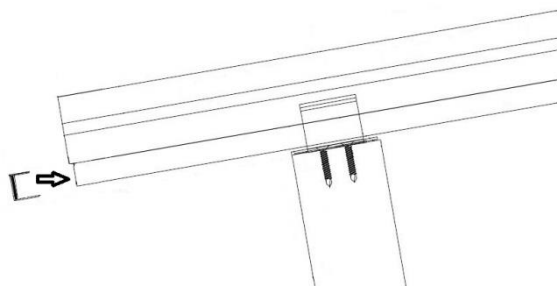
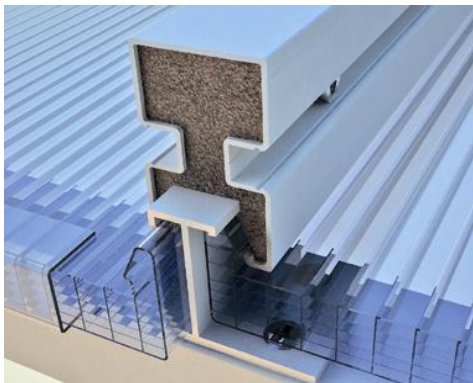
För in en startprofil på fästbleckets andra sida likt steg 4. Fäst sedan profilerna i översta fästblecket enligt steg 5 och montera fast konnektorn enligt steg 6.



## Montageanvisning Scanlight System 620

**Steg 10:** Tryck försiktigt på UPD listen på panelernas bägge ändrar utan att samtidigt skada tejen på panelerna. UPD listen ska monteras med "droppnåsan" riktad neråt och vara helt intryckt mot panelen.

Avsluta därefter med att trycka in en konnektortätning i konnektorernas bägge ändrar. Tätningen ska tryckas in hela vägen så att den ligger jämn mot utsidan av konnektorn.



Scanlight System AB ansvarar inte för att utförande överensstämmer med gällande föreskrifter, byggnormer och andra krav. Vid motstridigheter i montageanvisning och gällande regler ta kontakt med Scanlight System AB.

För mer information, vänligen kontakta:

Scanlight System AB  
Kustgatan 64C  
252 70 Råå  
Tel: 042-26 85 50  
Mail: [info@scanlight.se](mailto:info@scanlight.se)