

SCANLIGHT TAKLJUSKUPOL

ETT KOSTNADS- OCH ENERGIEFFEKTIVT DAGSLJUSINSLÄPP



SCANLIGHT TAKLJUSKUPOL

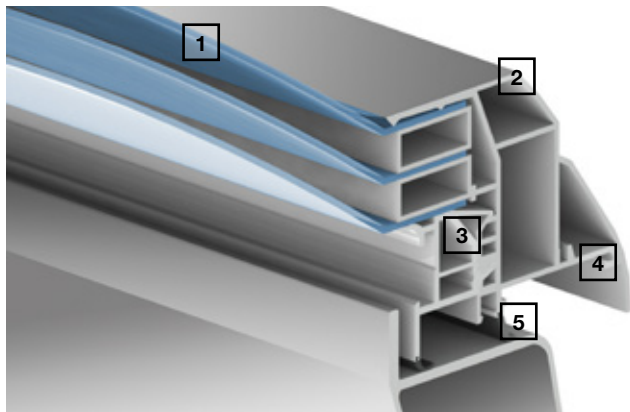
Med Scanlights takljuskupol är möjligheterna många. Utöver ett stort antal dimensioner finns också flera valmöjligheter vad det gäller kupan och öppningen, liksom ett flertal tillvalsprodukter.

Framförallt är detta ett mycket välisolerat, slagtåligt och säkert takljus, vilket krävs i både privata och offentliga miljöer.

Kupolerna levereras färdigmonterade och sparar därmed tid för taktäckaren.

MATERIAL – KONSTRUKTION

Scanlights takljuskupol är mycket energieffektiv tack vare väl tilltagna tätningssystem, en kupa med flera skikt samt välisolerad sarg och ramprofiler. Med slagtålig glasning ökar man säkerhet och livslängd.



1. Ett mycket energieffektivt takljus.
2. Ramprofil med förstklassig stabilitet.
3. Profilerad glaslist ger form- och kraftanpassad lastöverföring.
4. Spår i profilen förstärker ram på gångjärnsidan.
5. Dubbla ballongtätlistor EPDM.

RAMPROFIL

Ramprofil av PVC med patenterad glasfiberförstärkning ger optimal stabilitet även vid mycket höga vindlaster. Hålrum i profilen förstärker ytterligare.

Kantprofilens design med en överlappad söm och färdiga svetsfogar optimerar vattendränningen.

DUBBELT TÄTNINGSSYSTEM

Dubbla ballongtätlistor mellan sarg och kupa ger god värme- och ljudisolering samt ger tillförlitligt skydd mot slagregn.

KUPAN

Krav på säkerhet och energi styr val av glasning i kupan. Man kan använda akryl (PMMA) eller slagtålig polyeten (PETG) i 2-, 3- eller 4-skiktutförande. Det finns också möjlighet att använda polykarbonatskiva (PC).

SARG

Sargen är en nyckelkomponent i takljuskupolen. Med stabilitet och värmeisolerande egenskaper ger sargen en termiskt optimal anslutning till byggnaden.

Som standard levereras kupolen med en glasfiberarmerad polyestersarg i höjderna 15, 30, 40 och 50 cm. Den är CFC-fri, vitmålad och värmeisolerad med polyuretanskum. Standardisargen har U_F -värde $0,85\text{W/m}^2\text{K}$. Extra isolerad sarg och isolerad fläns finns som tillval (U_F -värde $0,5\text{W/m}^2\text{K}$).

Det finns även raka adaptersargar i pvc för anslutning till platsbyggd sarg. Utöver det finns en rad specialsargar i bl.a stålplåt. Kontakta oss för mer info.



ÖPPNINGSFUNKTIONER

Kupolen levereras som standard med gångjärn och låsbeslag även i fast utförande. Detta för att möjliggöra eventuell senare ombyggnad till öppningsbar. För slät insida kan fast kupol levereras med gångjärn på två sidor, utvändigt låst med sprintar.

Kupolerna kan öppnas manuellt för komfortventilation ca 28 cm med handvev. Vev finns i längderna 150, 200 samt utdragbar 150-300, 200-400 cm.

Kan även levereras med 24 V eller 230 V elmotor.



BEKVÄM UPPSTIGNINGSLUCKA

Uppstigningslucka med bekväm och säker tillgång till taket, manuell eller motordriven. I storlekarna (cm) 60/90*, 60/120*, 70/135*, 80/80, 80/150, 90/90, 90/120, 90/145, 100/100, 100/150, 100/200, 100/240, 120/120, 120/150, 120/180, 120/240, 125/125*, 150/150*.

*Enbart manuell öppning.

TILLBEHÖR

Det finns flera tillbehör till kupolerna:
Solskydd Insektsnät Inbrottsgaller Fläkt
Förankringsbeslag Regntät ventilation Adaptersarg

FÖRDELAR

- + Välisolerad
- + Slagtålig
- + Ljuddämpad
- + Självrengörande
- + Fall- och inbrottskyddad

GODKÄND ENLIGT EUROPEISKA NORMER:

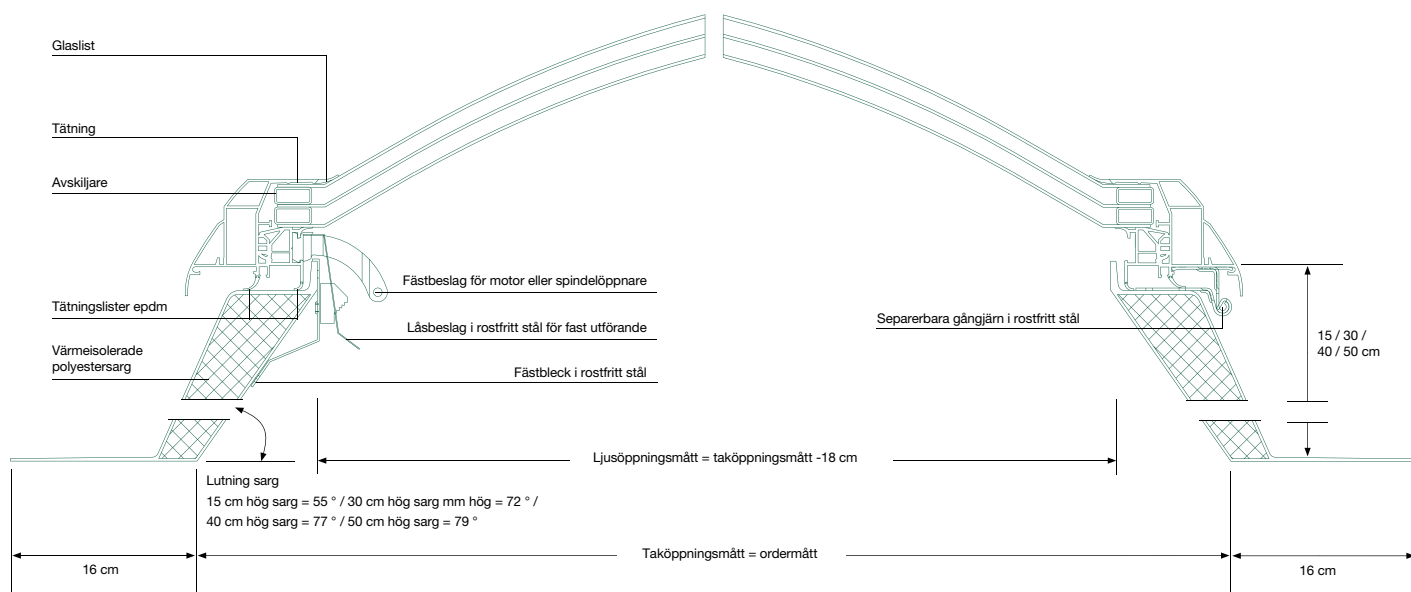
EN 1873 Vind- och snölastkapacitet certifierad enligt Europeisk standard.

EN 12101-2 Rök- och värmeventilation enligt Europeisk standard.

ISO 21927-2 Rök- och värmeventilation enligt världsstandard.

SCANLIGHT TAKLJUSKUPOL

Takljuskupol med 3-skiktets kupa i fast utförande.



OP = OPAL KL = KLAR

2-SKIKT

U-VÄRDE KUPA:
LJUDISOLERING:
LJUSTRANSMISSION:

PMMA OP/OP
ca 2,7 W/m² K
ca 24 dB
ca 73%

PMMA KL/KL
ca 2,7 W/m² K
ca 24 dB
ca 85%

PETG OP/KL
ca 2,6 W/m² K
ca 24 dB
ca 62%

3-SKIKT

U-VÄRDE KUPA:
LJUDISOLERING:
LJUSTRANSMISSION:

PMMA OP/OP/OP
ca 1,8 W/m² K
ca 24 dB
ca 64%

PMMA KL/KL/KL
ca 1,8 W/m² K
ca 24 dB
ca 80%

PETG OP/KL/OP
ca 1,8 W/m² K
ca 24 dB
ca 44%

4-SKIKT

U-VÄRDE KUPA:
LJUDISOLERING:
LJUSTRANSMISSION:

PMMA OP/KL/KL/OP
ca 1,6 W/m² K
ca 24 dB
ca 63%

PMMA KL/KL/KL/KL
ca 1,6 W/m² K
ca 24 dB
ca 73%

PETG OP/KL/KL/OP
ca 1,6 W/m² K
ca 24 dB
ca 39%

2-SKIKT + 16 mm POLYKARBONAT

U-VÄRDE KUPA:
LJUDISOLERING:
LJUSTRANSMISSION:

ca 1,3 W/m² K
ca 24 dB
ca 40%

10 mm POLYKARBONAT

U-VÄRDE KUPA:
LJUDISOLERING:
LJUSTRANSMISSION:

ca 2,5 W/m² K
ca 17 dB
ca 61%

10 mm + 6 mm POLYKARBONAT

U-VÄRDE KUPA:
LJUDISOLERING:
LJUSTRANSMISSION:

ca 1,4 W/m² K
ca 17 dB
ca 50%

SCANLIGHT TAKLJUSKUPOL

Taköppning = ordermått i centimeter	Ljusöppnings- area, m ²	Ventilations- beslagens position	2-, 3- och 4-skikt akryl eller PETG	2-, 3- och 4-skikt GRP	Sarg 15 cm	Sarg 30 cm	Sarg 40 cm	Sarg 50 cm	Specialsarg för tak med korrugerad plåt (177/51)	Stålsarg, oisolerad	Aluminiumsarg
50/100	0,26		•	•	•	•			•	•	•
50/150	0,42		•	•	•	•		•	•	•	•
60/60	0,18		•	•	•	•	•	•	•	•	•
60/90	0,30		•	•	•	•	•	•	•	•	•
60/120	0,43		•	•	•	•	•	•	•	•	•
70/135	0,61		•	•	•	•		•	•	•	•
80/80	0,38		•	•	•	•	•	•	•	•	•
80/150	0,82		•	•	•	•	•	•	•	•	•
90/90	0,52		•	•	•	•	•	•	•	•	•
90/120	0,73		•	•	•	•	•	•	•	•	•
90/145	0,91/1,08 ²		•	•	•	•	•	•	•	•	•
100/100	0,67		•	•	•	•	•	•	•	•	•
100/150	1,08		•	•	•	•	•	•	•	•	•
100/200	1,49		•	•	•	•	•	•	•	•	•
100/240	1,82		•	•	•	•	•	•	•	•	•
100/250	1,90		•	•	•	•	•	•	•	•	•
100/300	2,31		•	•	•	•	•	•	•	•	•
100/400	3,13			• ¹	•					•	•
120/120	1,04		•	•	•	•	•	•	•	•	•
120/150	1,35		•	•	•	•	•	•	•	•	•
120/180	1,65		•	•	•	•	•	•	•	•	•
120/240	2,26		•	•	•	•	•	•	•	•	•
120/250	2,37		•	•	•	•	•	•	•	•	•
120/270	2,57		•	•	•	•	•	•	•	•	•
125/125	1,15		•	•	•	•	•	•	•	•	•
125/250	2,48		•	•	•	•	•	•	•	•	•
125/470	4,84		•	• ¹	•	•				•	•
135/230	2,48		•	•	•					•	•
140/140	1,49		•	•	•	•	•	•	•	•	•
150/150	1,74		•	•	•	•	•	•	•	•	•
150/180	2,14		•	•	•	•	•	•	•	•	•
150/200	2,40		•	•	•	•	•	•	•	•	•
150/210	2,53		•	•	•	•	•	•	•	•	•
150/240	2,93		•	•	•	•	•	•	•	•	•
150/250	3,06		•	•	•	•	•	•	•	•	•
150/270	3,33		•	•	•	•	•	•	•	•	•
150/300	3,99 ³		•	•	•	•	•	•	•	•	•
180/180	2,62		•	•	•	•	•	•	•	•	•
180/240	3,60		•	•	•	•	•	•	•	•	•
180/250	3,76		•	•	•	•	•	•	•	•	•
180/270	4,08		•	•	•	•	•	•	•	•	•
200/200	3,31		•	•	•	•	•	•	•	•	•
200/250	4,22		•	•	•	•				•	•

SCANLIGHT RUND TAKLJUSKUPOL

Taköppning = ordermått i centimeter	Ljusöppnings- area, m ²	2- eller 3-skikt akryl eller PETG	Sarg 30 cm	Sarg 50 cm	Sarg 70 cm
60 Ø	0,14	•	•	•	•
80 Ø	0,30	•	•	•	•
90 Ø	0,42	•	•	•	•
100 Ø	0,53	•	•	•	•
120 Ø	0,82	•	•	•	•
150 Ø	1,37	•	•	•	•
180 Ø	2,06	• ¹	•	•	•



¹ Går ej att öppna (endast låst utförande)

² Specialdesignad sarg

³ Brant lutande sarg

