

SCANLIGHT TILLBEHÖR

GÖR DAGSLJUSINSLÄPPET KOMPLETT



© SSAB | 04 | 2018

Brandventilation testad och godkänd enligt EN 12101-2.

Scanlights takfönster, glaspyramider och kupoler levereras färdigglasade på sarg och med flera olika tillvalsmöjligheter beroende på typ, storlek och önskad funktion.

VENTILATION: Manuell öppning med vev alternativt med motor. Det finns flera typer utav motorer, även dolda, för smäckert utseende.

SOLSKYDD: Utvändiga solskydd som manövreras med motor, alternativt ett utvändigt solskydd med lövträdseffekt.

INBROTTSKYDD OCH SÄKERHET: Inbrottsgaller i olika klasser. Dessutom fallskyddsgaller och fästenhet för skyddslinor.

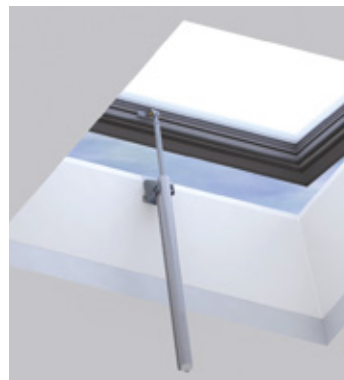
ÖVRIGT: Myggnät samt ventilationsenheter för dagsljusinsläpp i små utrymmen.



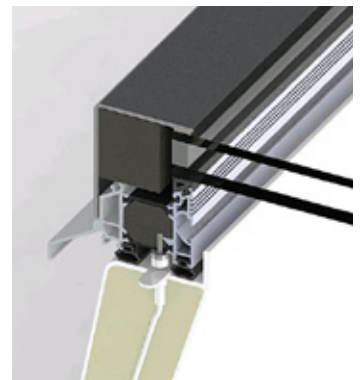
Manuell spindelöppnare + vev.
Öppningshöjd ca 28 cm.



Spindelöppnare med motor (230 V).
Öppningshöjd 30 eller 50 cm.

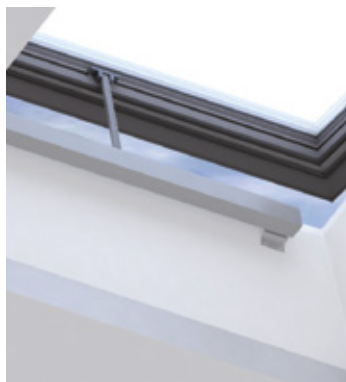


Spindelöppnare med motor (24 V).
Öppningshöjd 30, 50, 75 eller 100 cm.



Reedkontakt (signalgivare öppet/stängt).

SCANLIGHT TILLBEHÖR



Kedjemotor.



Dold kedjemotor för takfönster med aluminiumram – integrerad i 3° lutande profil.



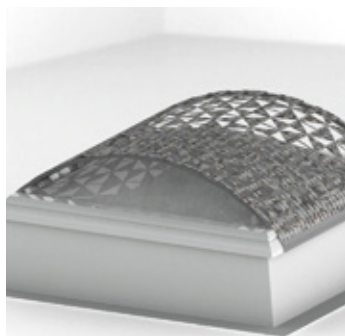
Dold kedjemotor för takfönster med plastram – integrerad i sargen.



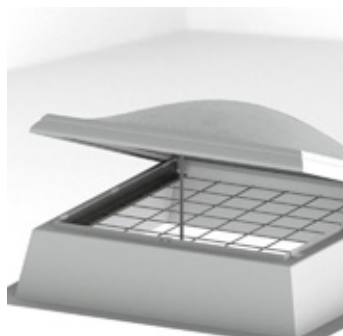
Takuppstigning med motor.



Utvändigt solskydd.



Solskydd, lövträdsseffekt.



Fallskyddsgaller och inbrottsgaller i olika klasser.



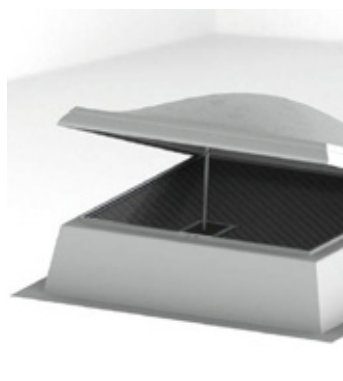
Integrerat fallskydd.



Takuppstigning: manuell öppning.



Myggnät.



Integrerad rökventilation enligt EN12101-2 för kupol och takfönster.

