

# SCANLIGHT GLASPYRAMIDER

SMÄCKER DESIGN OCH ARKITEKTONISK CHARM



# SCANLIGHT GLASPYRAMIDER

Smäcker design och stor arkitektonisk charm, generösa ljusinsläpp och utmärkta värmeisoleringsvärden – det är egenskaper som kännetecknar Scanlights pyramider. Detta dagsljusinsläpp står för kvaliteten!



Montera med fördel flera i grupp för glastakskänsla.

## KONSTRUKTION

För platta och låglutande tak med maximalt 25° taklutning. Pyramid- eller valmad sadelform i 30° alternativt 45° lutning, levereras färdigglasad och komplett på sarg eller adapter. Den smäckra konstruktionen med tunna profiler, mycket glas och utan synliga skruvar lyfts på plats i en enhet.

Pyramiden är välisolerad, helt utan köldbryggor, och har ett jämt och lågt u-värde. Vi kalkylerar  $U_{TOTAL}$ -värdet på hela konstruktionen för varje unikt projekts förutsättningar. Ett värde som ej ska jämföras med enbart glasets u-värde ( $U_G$ -värde).

## SARGEN

Glasfiberarmerad polyestersarg som standard,  $U_F$  0,85 W/m<sup>2</sup> K. Höjd: 15, 30, 40 och 50 cm. Storlekarna 90 x 90, 90 x 120, 120 x 120, 150 x 150, 180 x 180 och 150 x 250 cm finns även med 70 cm hög sarg. Adapter för måttanpassade pyramider till platsbyggd sarg finns.

## GLAS

Pyramiderna är som standard glasade med härdat, laminerat energiglas. Vi använder genomgående stegrad glas med varm kant i 2- och 3-glasutförande. Välj funktion på glasets u-värde, ljus- och värmegenomstrålning, säkerhet, ljudisolering etc. Våra standardglas:

### 2-glas: härdat, laminerat energiglas

$U_G$ -värde: 1,1 W/m<sup>2</sup> K, ljustransmission: 80%, värmemettransmission: 62%, ljudreduktion 38 dB

### 2-glas: härdat, laminerat energi- & solskyddsglas, 60/30 neutral

$U_G$ -värde: 1,0 W/m<sup>2</sup> K, ljustransmission: 60%, värmemettransmission: 33%, ljudreduktion 38 dB

### 3-glas: härdat, float-laminerat energiglas

$U_G$ -värde: 0,6 W/m<sup>2</sup> K, ljustransmission: 72%, värmemettransmission: 51%, ljudreduktion 39 dB

### 3-glas: härdat, float-laminerat energi- & solskyddsglas, 60/30 neutral

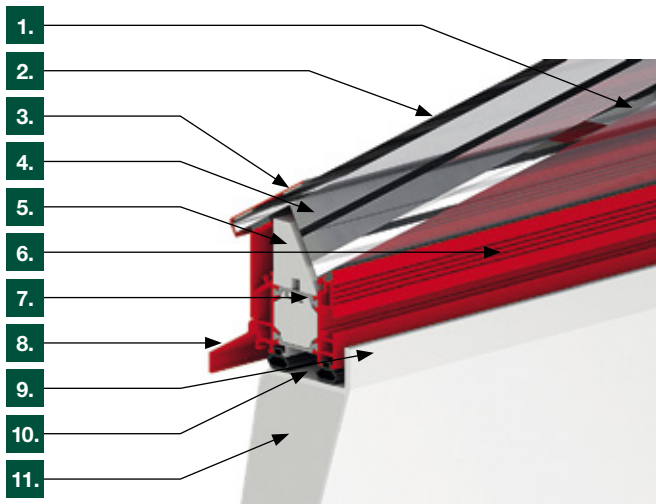
$U_G$ -värde: 0,6 W/m<sup>2</sup> K, ljustransmission: 55%, värmemettransmission: 30%, ljudreduktion 39 dB



Tryggt och enkelt montage. Komplet produkt – färdigglasad på sarg vid leverans.

Mycket dagsljus med tunna profiler och stora glasytor. Den arkitektoniska charmen gör glaspyramiden till en vanlig syn på innergårdar. Standardstorlekar upp till: 100/300 cm, 150/250 cm och 200/200 cm.





- |                             |                      |                           |
|-----------------------------|----------------------|---------------------------|
| 1. Invändigt laminerat glas | 4. Varm kant         | 8. Dropplista             |
| 2. Steppat glas             | 5. Isolering         | 9. Vattenlås              |
| 3. Kantbleck                | 6. Ventilationsram   | 10. Dubbel ballongtätning |
|                             | 7. Bruten köldbrygga | 11. PU-skum               |

### PROFILER

Smäckra aluminiumprofiler med bruten köldbrygga och isolering.  $U_p$ -värde profiler: 1,2 W/m<sup>2</sup> K. Lackeras i valfri RAL-kulör.

### BESLAG OCH TÄCKLISTER

Pulverlackerad aluminium i valfri RAL-kulör.

### TÄTLISTER

Dubbla ballongtätlistor i EPDM ger certifierad täthet i klass 4.

### ÖPPNINGSFUNKTION

#### Fast utförande:

1. Som standard fast med gångjärn på två sidor för slät insida.
2. Gångjärn + fastskruvad invändigt låsbeslag för, i efterhand, enkel möjlighet till öppning.
3. Permanent fastskruvad i sarg.

#### Öppningsbar:

1. Ventilation med kedjemotor, 25 cm slaglängd. Som tillägg dold bakom vit plåt med kabel genom sarg.
2. Ventilation med elektrisk spindelöppnare.
3. Manuellt öppningsbar i mindre storlekar med spindelöppnare och vev: upp till 100/100 cm.

### TILLBEHÖR

Inbrottsgaller samt fallskyddsgaller beställs som tillval.

Sånnaskolan i Åhus – pyramiderna har monterats i grupp, vilket både ger ett monumentalt intryck och ett härligt ljusinsläpp.



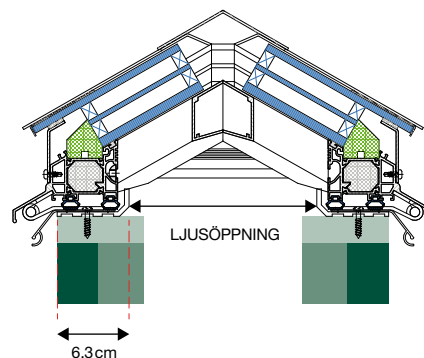
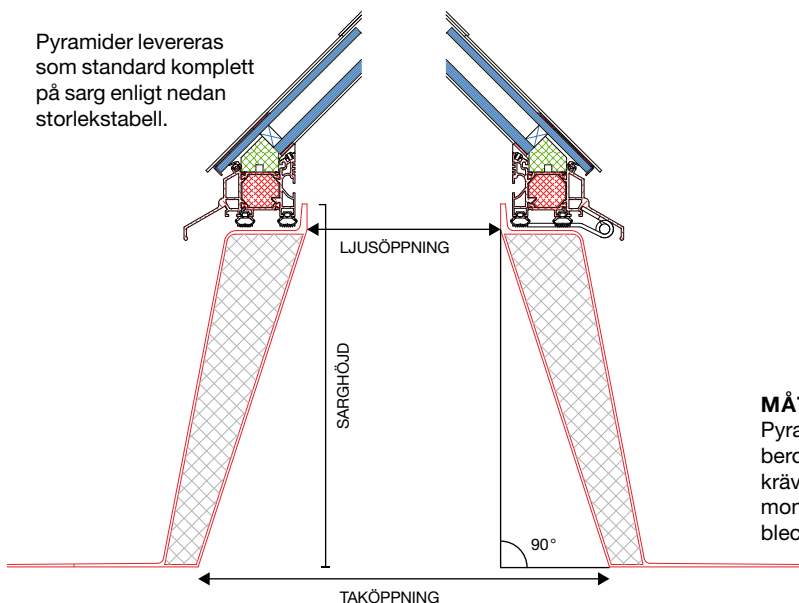
Öppningsbar med kedjemotor.



## SCANLIGHT PYRAMID 45° INKLUSIVE SARG

## SCANLIGHT PYRAMID 30° MED ADAPTER 3

Pyramider levereras som standard komplett på sarg enligt nedan storlekstabell.



### MÅTTANPASSAD FÖR PLATSBYGGD SARG

Pyramider kan måttanpassas med vissa storleksbegränsningar beroende på glasval, lutning och snölast. I de större storlekarna krävs konsultation med oss. Levereras med adapter 3, en monteringsram med invändigt vattenlås och utvändigt droppbleck, för tryggt montage mot platsbyggd sarg.

### STANDARDMÅTT

Går även att måttbeställa inom vissa ramar, men då med adapter för platsbyggd sarg.

MÅTT (cm)		PYRAMID 30° (kg)*		PYRAMID 45° (kg)*		SARGHÖJD (cm)			
TAKÖPPNING	LJUSÖPPNING	2-GLAS	3-GLAS	2-GLAS	3-GLAS	15	30	40	50
50/100	32/82	26	30	28	33	•	•	•	–
50/150	32/132	37	44	41	49	•	•	–	•
60/60	42/42	18	20	19	23	•	•	•	•
60/90	42/72	27	32	31	36	•	•	•	•
60/120	42/102	36	42	40	47	•	•	–	•
70/135	52/117	46	58	52	67	•	•	–	•
80/80	62/62	30	35	34	40	•	•	•	•
80/150	62/132	57	85	65	85	•	•	•	•
90/90	72/72	37	44	42	51	•	•	•	•
90/120	72/102	52	77	59	71	•	•	•	•
90/145	72/127	62	80	71	85	•	–	–	–
100/100	82/82	45	54	52	63	•	•	•	•
100/150	82/132	70	92	81	98	•	•	•	•
100/200	82/182	92	111	106	130	•	•	•	•
100/240	82/222	109	133	127	155	•	•	•	•
100/250	82/232	114	138	132	162	•	•	•	•
100/300	82/282	135	166	157	193	•	•	•	•
120/120	102/102	64	78	74	91	•	•	•	•
120/150	102/132	83	101	97	118	•	•	•	•
120/180	102/162	99	120	115	141	•	•	•	•
120/240	102/222	130	159	151	196	•	•	•	•
120/250	102/232	135	165	157	194	–	•	–	•
120/270	102/252	145	178	170	–	•	•	•	•
125/125	107/107	69	84	80	98	•	•	•	•
125/250	107/232	140	172	164	–	•	•	•	•
150/150	132/132	98	120	115	142	•	•	•	•
150/180	132/162	122	149	143	176	•	•	•	•
150/200	132/182	135	165	158	195	•	•	•	•
150/210	132/192	141	173	166	–	•	•	•	•
150/240	132/222	160	197	188	–	•	•	•	•
150/250	132/232	167	–	196	–	•	•	•	•
180/180	162/162	139	172	164	–	•	•	•	•
200/200	182/182	171	–	–	–	•	•	•	•

\* Snölast 0,75 KN/m<sup>2</sup>

