

SCANLIGHT GLASPYRAMIDER

SMÄCKER DESIGN OCH ARKITEKTONISK CHARM



SCANLIGHT GLASPYRAMIDER

Smäcker design och stor arkitektonisk charm, generösa ljusinsläpp och utmärkta värmeisoleringsvärden – det är egenskaper som kännetecknar Scanlights pyramider. Detta dagsljusinsläpp står för kvaliteten!



Montera med fördel flera i grupp för glastakskänsla.

KONSTRUKTION

För platta och låglutande tak med maximalt 25° taklutning. Pyramid- eller sadelform i 30° alternativt 45° lutning, levereras färdigglasad och komplett på sarg eller adapter. Den smäckra konstruktionen med tunna profiler, mycket glas och utan synliga skruvar lyfts på plats i en enhet.

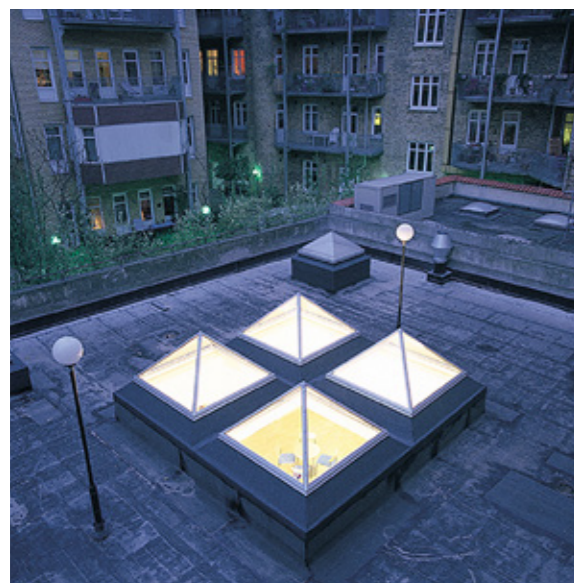
Pyramiden är välisolerad, helt utan köldbryggor, och har ett jämt och lågt u-värde. Vi kalkylerar U_{TOTAL} -värdet på hela konstruktionen för varje unikt projekts förutsättningar. Ett värde som ej ska jämföras med enbart glasets u-värde (U_G -värde).

SARG

Isolerad, glasfiberarmerad polyestersarg som standard. U_F -värde sarg: 0,9 W/m² K. Finns i 15, 30, 40 och 50 cm höjd. Sargen är vitmålad, men synliga delar kan som tillval pulverlackeras i valfri RAL-kulör. Godkänd enligt Tätskiktsgarantin.

ADAPTER

För platsbyggd sarg kan prefabricerade pyramider måttbeställas inom vissa ramar. De levereras med adapter för tät och stabil anslutning. Adaptern, som fungerar som en monteringsram, har invändigt vattenlås, utvändigt droppbleck och kan levereras med täckplåt i passande storlek och färg. Det finns ett flertal adaptermodeller anpassade för olika typer av underkonstruktioner.



GLAS

Pyramiderna är som standard glasade med härdat, laminerat energiglas. Vi använder genomgående steppat glas med varm kant i 2- och 3-glasutförande. Välj funktion på glasets u-värde, ljus- och värmegenomstrålning, säkerhet, ljudisolering etc. Våra standardglas:

W102 2-glas: härdat, laminerat energiglas

U_G -värde: 1,1 W/m² K, ljustransmission: 80%, värmemettransmission: 62%, ljudreduktion 38 dB

S109 2-glas: härdat, laminerat energi- & solskyddsglas, 60/30 neutral

U_G -värde: 1,0 W/m² K, ljustransmission: 60%, värmemettransmission: 33%, ljudreduktion 38 dB

W110 3-glas: härdat, float-laminerat energiglas

U_G -värde: 0,6 W/m² K, ljustransmission: 72%, värmemettransmission: 51%, ljudreduktion 39 dB

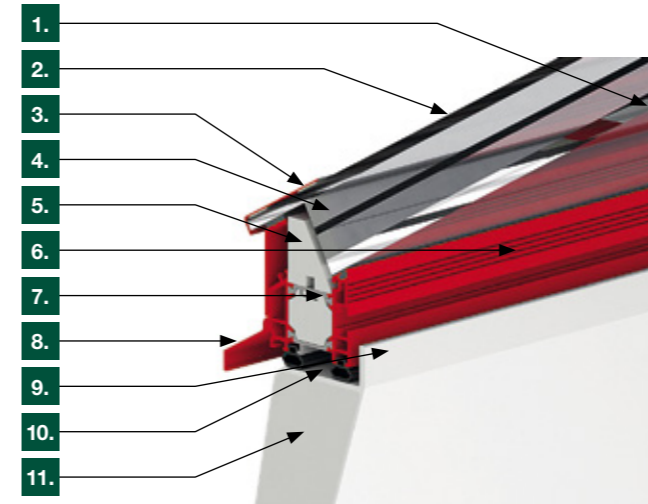
S117 3-glas: härdat, float-laminerat energi- & solskyddsglas, 60/30 neutral

U_G -värde: 0,6 W/m² K, ljustransmission: 55%, värmemettransmission: 30%, ljudreduktion 39 dB



Tryggt och enkelt montage. Komplet produkt – färdigglasad på sarg vid leverans.

Mycket dagsljus med 3,8 cm tunna profiler och stora glasytor. Standardstorlekar upp till: 100/300 cm, 150/250 cm och 200/200 cm.



- | | | |
|-----------------------------|----------------------|---------------------------|
| 1. Invändigt laminerat glas | 4. Varm kant | 8. Dropplist |
| 2. Steppat glas | 5. Isolering | 9. Vattenlås |
| 3. Kantbleck | 6. Ventilationsram | 10. Dubbel ballongtätning |
| | 7. Bruten köldbrygga | 11. PU-skum |

PROFILER

38 mm slimmade aluminiumprofiler. U_P -värde profiler: 1,2 W/m² K. Profilererna har bruten köldbrygga och isolering. Lackeras i valfri RAL-kulör.

BESLAG OCH TÄCKLISTER

Pulverlackerad aluminium i valfri RAL-kulör.

TÄTLISTER

Dubbla ballongtätlistor i EPDM ger certifierad täthet i klass 4.

ÖPPNINGSFUNKTION

Fast utförande:

- Som standard fast med gångjärn på två sidor för slät insida.
- Gångjärn + fastskruvad invändigt låsbeslag för, i efterhand, enkel möjlighet till öppning.
- Permanent fastskruvad i sarg.

Öppningsbar:

- Ventilation med kedjemotor, 25 cm slaglängd. Som tillägg dold bakom vit plåt med kabel genom sarg.
- Ventilation med elektrisk spindelöppnare.
- Manuellt öppningsbar i mindre storlekar med spindelöppnare och vev: upp till 100/100 cm.



Öppningsbar med kedjemotor.

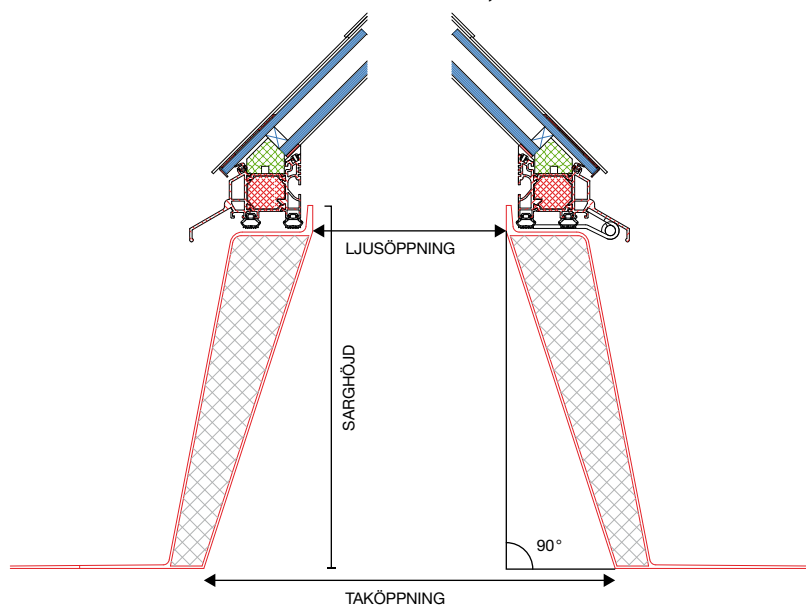


TILLBEHÖR

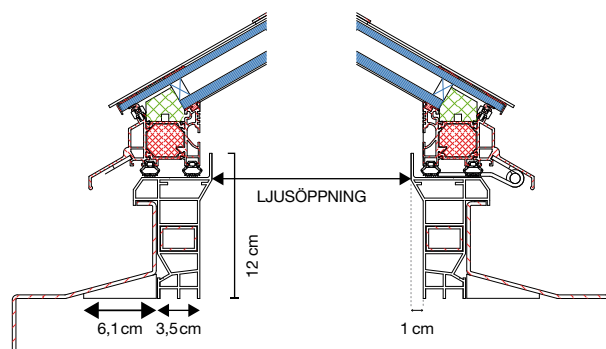
- Inbrottsgaller
- Fallskyddsgaller
- Styrning av motorer
- Ventilationsenhet i sargen
- Fästenhet för säkerhetslina



SCANLIGHT PYRAMID 45°, GRP 30 CM



SCANLIGHT PYRAMID 30°, ADAPTER 9



STANDARDMÅTT

Standardstorlekar levereras komplett med sarg. Går även att måttbeställa inom vissa ramar men då med adapter för platsbyggd sarg.

MÅTT (cm)		PYRAMID 30° (kg)*		PYRAMID 45° (kg)*		SARGHÖJD (cm)			
TAKÖPPNING	LJUSÖPPNING	2-GLAS	3-GLAS	2-GLAS	3-GLAS	15	30	40	50
50/100	32/82	26	30	28	33	•	•	•	–
50/150	32/132	37	44	41	49	•	•	–	•
60/60	42/42	18	20	19	23	•	•	•	•
60/90	42/72	27	32	31	36	•	•	•	•
60/120	42/102	36	42	40	47	•	•	–	•
70/135	52/117	46	58	52	67	•	•	–	•
80/80	62/62	30	35	34	40	•	•	•	•
80/150	62/132	57	85	65	85	•	•	•	•
90/90	72/72	37	44	42	51	•	•	•	•
90/120	72/102	52	77	59	71	•	•	•	•
90/145	72/127	62	80	71	85	•	–	–	–
100/100	82/82	45	54	52	63	•	•	•	•
100/150	82/132	70	92	81	98	•	•	•	•
100/200	82/182	92	111	106	130	•	•	•	•
100/240	82/222	109	133	127	155	•	•	•	•
100/250	82/232	114	138	132	162	•	•	•	•
100/300	82/282	135	166	157	193	•	•	•	•
120/120	102/102	64	78	74	91	•	•	•	•
120/150	102/132	83	101	97	118	•	•	•	•
120/180	102/162	99	120	115	141	•	•	•	•
120/240	102/222	130	159	151	196	•	•	•	•
120/250	102/232	135	165	157	194	–	•	–	•
120/270	102/252	145	178	170	–	•	•	•	•
125/125	107/107	69	84	80	98	•	•	•	•
125/250	107/232	140	172	164	–	•	•	•	•
150/150	132/132	98	120	115	142	•	•	•	•
150/180	132/162	122	149	143	176	•	•	•	•
150/200	132/182	135	165	158	195	•	•	•	•
150/210	132/192	141	173	166	–	•	•	•	•
150/240	132/222	160	197	188	–	•	•	•	•
150/250	132/232	167	–	196	–	•	•	•	•
180/180	162/162	139	172	164	–	•	•	•	•
200/200	182/182	171	–	–	–	•	•	•	•

* Snölast 0,75 KN/m²

