

SCANLIGHT SYSTEM T60

STANDARDISERAT KONCEPT FÖR SADELLANTERNINER I TRÄ



SCANLIGHT SYSTEM T60

KOMPLETT PROFILSYSTEM I TRÄ FÖR GLASLANTERNINER.

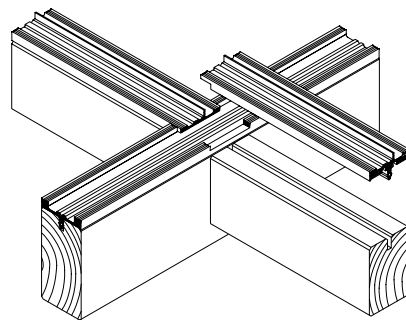
Scanlight System T60 är ett standardiserat koncept för sadellanterner med sadelbalkar i 10 graders lutning och sargbalkar i limträ.

Invändigt tätskikt i form av heltäckande gummiprofiler spåras i limträbalkarna. Avståndet mellan trä och glas blir minimalt och glaset är steppade i nederkant för obehindrad vattenavrinning samtidigt som det ger en vacker och ren takfotsdetalj.

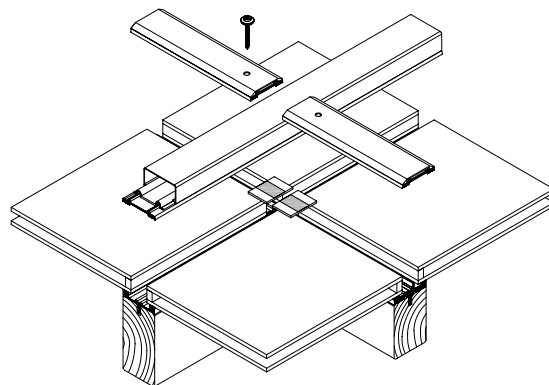
Utvändiga smäckra skruvlistor i aluminium utförs med en profil som möjliggör försänkt skruv inklusive tätbricka alternativt med täcklock för dolt skruvhuvud. Runtomliggande 2 mm aluminiumplåtar med underliggande tätskiktmembran samt isolering ingår alltid i våra leveranser och utföranden.



Komplett och standardiserat koncept för sadellanterner med sadelprofiler och sargbalkar i limträ.



Invändigt och heltäckande tätskikt spåras i träprofilerna.



Utvändiga skruvlistor och täcklock i aluminium med synliga eller dolda skruvar.

KLASSIFICERING ENLIGT EN13830:2015

LUFTTÄTHET Klass AE enligt SS-EN 12152:2002 (klass A4)

REGNTÄTHET Klass RE1350 efter vindlast enligt SS-EN 12154:1999*

SÄKERHET MOT VINDLAST +/- 2000/3000 Pa enligt SS EN 13116:2001

* > 2x bättre än klass R7



Fullt isolerad sarganslutning med tätskiktmembran och runtomliggande takfotsplåt av 2 mm aluminium.



Snitt genom sadelbalk i limträ.



SCANLIGHT[®]
TRYGGA INGLASNINGAR