

SCANLIGHT TAKFÖNSTER ENERGI OCH ENERGI +

PASSIVHUSCERTIFIERADE TAKFÖNSTER



SCANLIGHT TAKFÖNSTER MED PASSIVHUSCERTIFIKAT

Scanlights Energi och Energi+ passivhuscertifierade och energiekonomiska takfönster passar för platta och låglutande tak. Certifikaten är utfärdade av internationellt erkända Passive House Institute i Darmstadt, Tyskland.

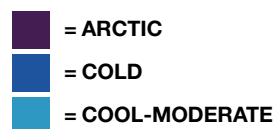
CERTIFIKAT ENLIGT KLIMATZON

Passivhus-certifieringen följer indelningen i klimatzoner, vilka sträcker sig i öst-västlig riktning och delar in världen i sju olika klimatzoner – från »very hot« (7) till »Arctic cold« (1). Kategori 2 är zonen »Cold« och kategori 3 är zonen »Cool-moderate«.

Sverige befinner sig klimatmässigt i tre olika zoner: Cool-moderate (Skånes kustremsa, Öland, Gotland), Cold (Svealand och Götaland) samt Arctic Cold (Norrländ).

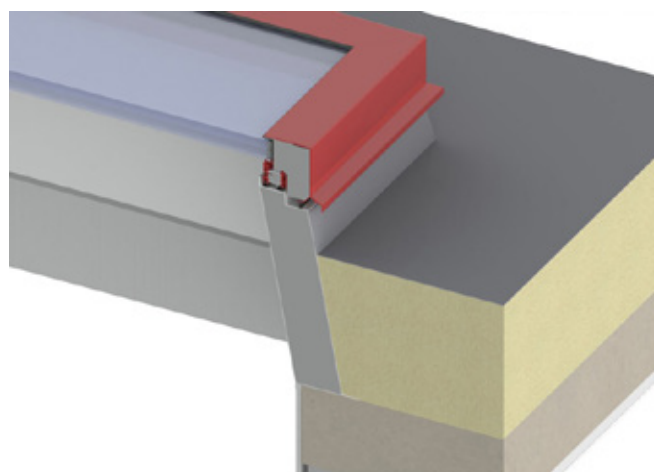
Scanlights Energi+ är som första och enda takfönster passivhus-certifierat upp till zon Cold. För zon Cool-moderate finns även certifikat för Energi.

Även om du inte planerar just ett passivhus, så tänk på att dessa produkter håller marknadens bästa isolervärden och bidrar till lägre energiförbrukning för hållbart byggande och mindre miljöpåverkan.



FÖRDELAR

- + Första takljusinsläppen certifierade enligt Passivhus Standard
- + Högsta Passivhus-effektivitetsklass: phA Advanced component
- + Helt utan köldbryggor och svaga punkter
- + Kalkylerade energivärden baseras på DIN EN ISO 10077-1 och 10071-2
- + Diskret utseende både in- och utvändigt
- + Lackeras i valfri RAL-kulör
- + Levereras komplett färdigmonterat på sarg



10 cm tjock glasfiberarmerad polyestersarg med värmeisolerad fläns ger värden i världsklass.

TEKNISKA DETALJER – KOMFORT OCH TEKNOLOGI

Genom intelligent användande av högeffektiva material begränsas den lägsta yt-temperaturen på insidan av glaskonstruktionen, vilket förebygger kondens och mögeltillväxt.

Mögel växer på ytor som har en relativ fuktighet av drygt 80 procent eller högre. När inomhustemperaturen är 20 °C, utomhustemperaturen -10 °C och den relativa fuktigheten är 50 procent (normalvärde), motsvarar detta en yttemperatur på 12,6 °C.

Detta är ett exempel på den data som används för att kalkylera fRsi värdet, en koefficient som indikerar sannolikheten för mögeltillväxt. Om detta värde är lägre än 0,7, finns en risk för mögeltillväxt.

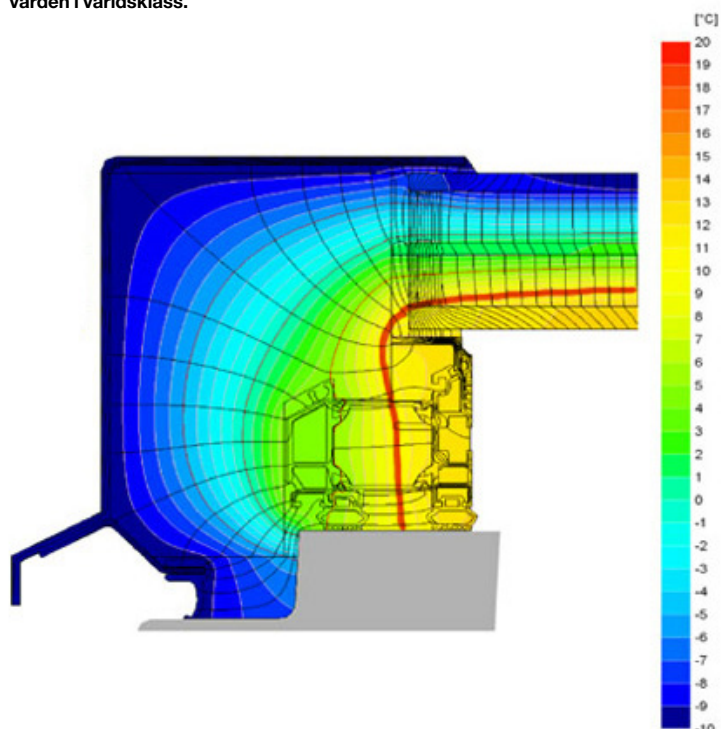
Hos Energi+ (zon Cold) ligger fRsi värdet stabilt på 0,76.

motsvarande en minimum yttemperatur på 13,3 °C, ett idealt värde för att ge maximal komfort och energibesparing.

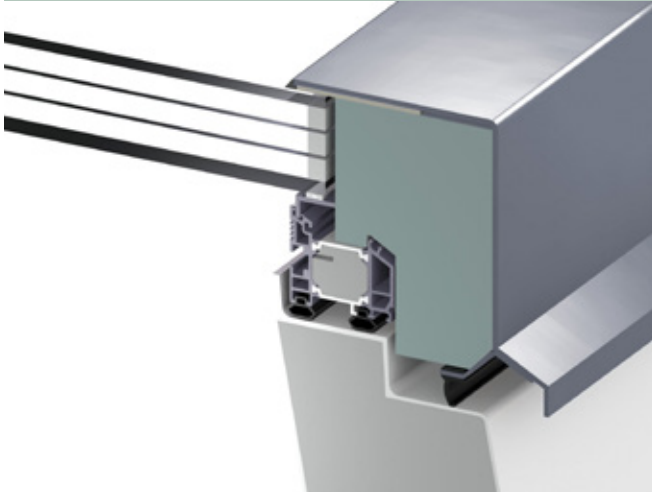
För Energi (zon Cool-moderate) är fRsi värdet 0,73.

Exempel på uträkning (Energi+)

	U-värde [W/(m² K)]	Bredd [cm]	Psi _g [W/(mk)]	f Rsi=0.25 [-]
Undersida	0,53	11,64	0,031	0,76
Översida och sidor	0,53	11,64	0,031	0,76



SCANLIGHT ENERGI+



PASSIVHUSCERTIFIERAT TOM ZON »COLD«

- Certifikatet kräver ett totalt u-värde i 0° lutning $\leq 0,80 \text{ W}/(\text{m}^2 \text{ K})$
- Som exempel ger en beräkning på storleken 150 x 150 cm med 0° lutning ett totalt u-värde på $0,68 \text{ W}/(\text{m}^2 \text{ K})$
- Låg värmeförlust och hög solvärmevinst ($\psi_{\text{opak}} \leq 0,110 \text{ W}/(\text{m}^2 \text{ K})$)

MATERIAL – KONSTRUKTION

Planglas i färdig konstruktion med polyestersarg.
Lyfts på plats för direkt montage på underliggande konstruktion.

SARGEN

50 cm hög och 10 cm tjock glasfiberarmerad polyestersarg med värmeisolerad fläns.

Isolering ++ Totalt u-värde sarg: $\leq 0,23 \text{ W}/(\text{m}^2 \text{ K})$

PROFILER

Välisolerat profilsystem med u-värde profil: $\leq 0,68 \text{ W}/(\text{m}^2 \text{ K})$
Aluminiumprofiler pulverlackeras i valfri RAL-kulör.

GLAS

4-glaskonstruktion med krypton och varm kant i alla glasen.

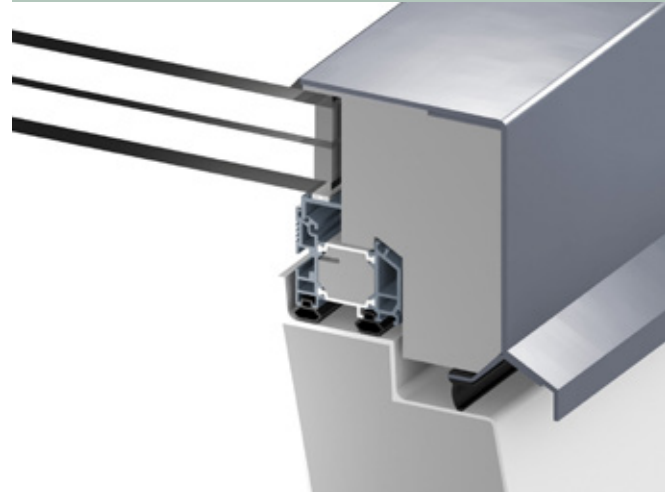
U-värde glas: $0,3 \text{ W}/(\text{m}^2 \text{ K})$

Valfri glastyp för önskade egenskaper.

ÖPPNINGSFUNKTIONER

Komfortventilation med kedjemotor. Som tillval med dold kabel och/eller dold motor.

SCANLIGHT ENERGI



PASSIVHUSCERTIFIERAT TOM ZON »COOL MODERATE«

- Certifikatet kräver ett totalt u-värde i 0° lutning $\leq 1,10 \text{ W}/(\text{m}^2 \text{ K})$
- Som exempel ger en beräkning på storleken 150 x 150 cm med 0° lutning ett totalt u-värde på $0,84 \text{ W}/(\text{m}^2 \text{ K})$
- Låg värmeförlust och hög solvärmevinst ($\psi_{\text{opak}} \leq 0,110 \text{ W}/(\text{m}^2 \text{ K})$)

MATERIAL – KONSTRUKTION

Planglas i färdig konstruktion med polyestersarg.
Lyfts på plats för direkt montage på underliggande konstruktion.

SARGEN

40 cm hög och 10 cm tjock glasfiberarmerad polyestersarg med värmeisolerad fläns.

Isolering + Totalt u-värde sarg: $\leq 0,30 \text{ W}/(\text{m}^2 \text{ K})$

PROFILER

Välisolerat profilsystem med u-värde profil: $< 0,85 \text{ W}/(\text{m}^2 \text{ K})$
Aluminiumprofiler pulverlackeras i valfri RAL-kulör.

GLAS

3-glaskonstruktion med argon och varm kant i alla glasen.

U-värde glas: $0,6 \text{ W}/(\text{m}^2 \text{ K})$

Valfri glastyp för önskade egenskaper.

ÖPPNINGSFUNKTIONER

Komfortventilation med kedjemotor. Som tillval med dold kabel och/eller dold motor.

STORLEKAR OCH TILLBEHÖR

Energi och Energi+ finns i flera storlekar. De levereras färdigmonterade på sarg i fast eller öppningsbart utförande. Öppnas med motor – det finns dold kedjemotor och dold kabelkanal som tillval.

Aluminiumprofiler är pulverlackerade i valfri standardkulör enligt RAL-systemet.

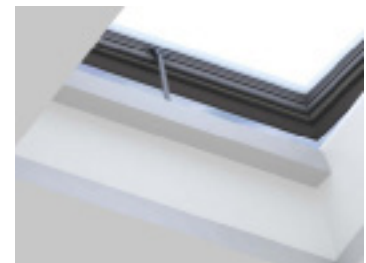
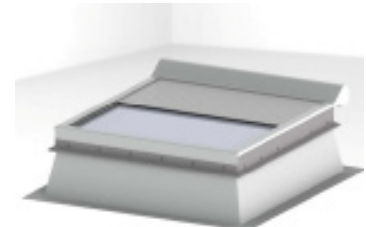
TAKÖPPNINGSMÅTT (cm)

80/80 90/90 90/120 100/100 100/150 100/200 120/120 150/150 180/180

TILLBEHÖR

Du kan även komplettera med olika tillbehör för takljusinsläppen:

- **Bländskydd**
- **Solskydd**
 - utvändig persienn
 - perforerad plåt med lövträdeffekt
- **Insektsskydd** (integrerat i sarg)





SCANLIGHT®
TRYGGA INGLASNINGAR

FÖR MER INFORMATION OCH FLER EXEMPEL BESÖK WWW.SCANLIGHT.SE
SCANLIGHT SYSTEM AB | KUSTGATAN 64 C 252 70 RÅÅ | T. +46 42 26 85 50 | INFO@SCANLIGHT.SE